

Погрузчик тяжёлого класса DV200S-7



Добро пожаловать в Doosan

Философия и ценности, которые обеспечивают наш рост

Добро пожаловать в Doosan

Прямо в точку...

Представляем DV200S-7

Ключевые особенности

Основные компоненты

Больше, чем просто сумма элементов

Спецификации

Путь Doosan – это уникальный набор корпоративных ценностей и философии, которая обеспечивает наше развитие. Это системная философия менеджмента для поддержания Doosan и подъёма нашей конкурентоспособности. Путь Doosan состоит из двух основных частей: Кредо Doosan и особая система ведения бизнеса.

Кредо Doosan

Кредо Doosan – это чёткое видение миссии, объединяющее наших сотрудников во всём мире и указывающее направление, по которому мы идём все вместе в наше будущее. Нас вдохновляет идея стать глобальным лидером, способным поставлять изделия и услуги мирового уровня, которым смогут доверять и гордиться все – и наши сотрудники, и потребители, и акционеры. Кредо Doosan придаёт большую важность нашим людям, интеграции, инновациям и обеспечению высокой ценности наших изделий.

Эффективная система ведения бизнеса

Наша коренная система ведения бизнеса состоит из управления кадрами, исполнения стратегических задач, финансового управления. Посредством этой системы мы реализуем нашу стратегию "2G Strategy", являющуюся манифестацией нашего убеждения, что наш бизнес может расти только через рост наших кадров. Это обязывает и систематизирует нашу стратегию и преумножает результаты нашего бизнеса. Система ведения бизнеса Doosan поддерживает профессионально ориентированных сотрудников Doosan и открывает путь для непрерывного роста и развития.

Промышленные машины Doosan

Основанное в 1968 г подразделение Doosan Industrial Vehicle было нацелено на удовлетворение потребностей клиентов в качественной технике и услугах для обработки грузов и вскоре стало становым хребтом южнокорейской промышленности.

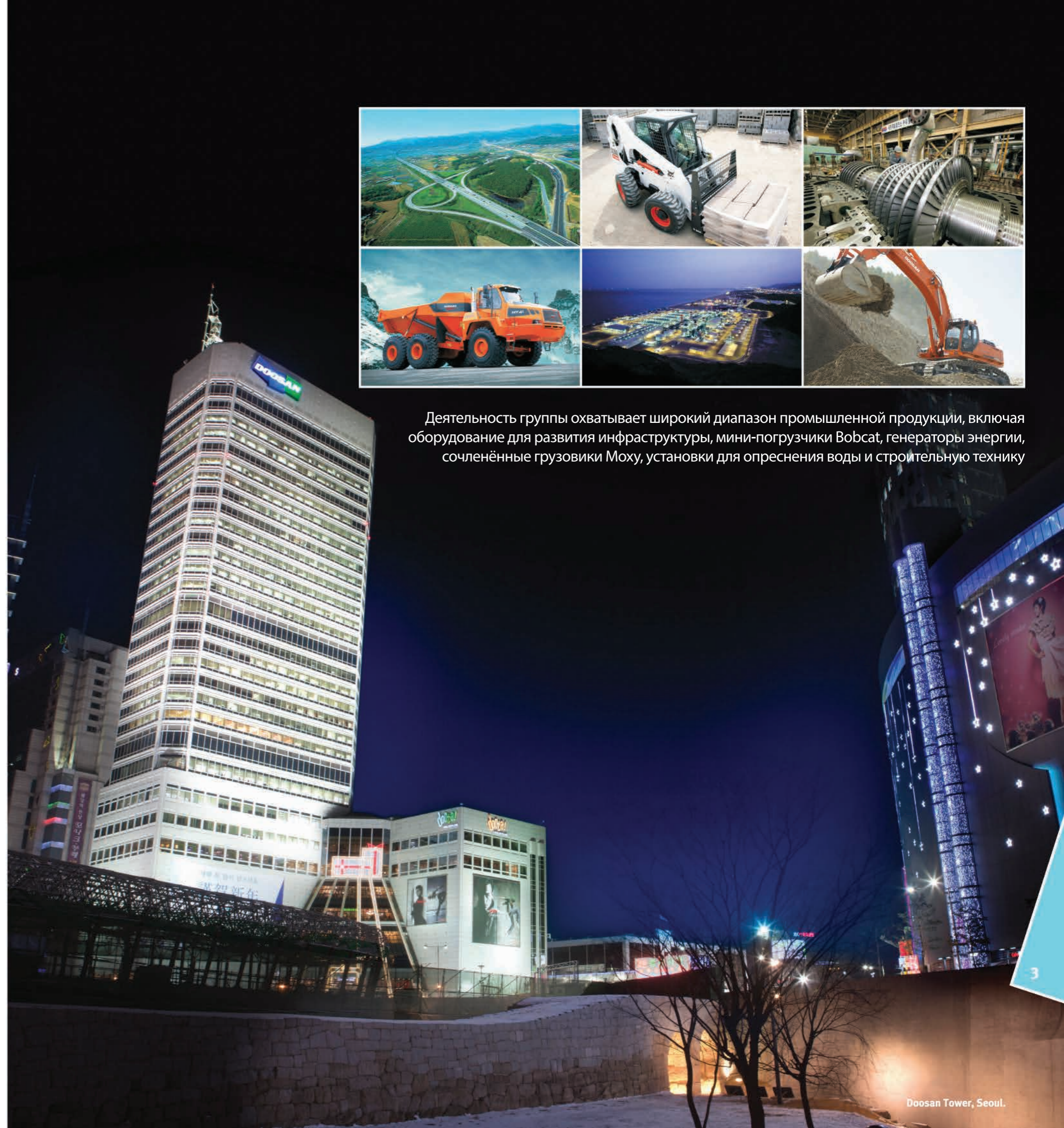
В результате целеустремлённой и напряжённой работы мы стали поставщиком номер один на местном рынке с общим объёмом продукции более 380000 единиц техники.

Все наши машины отличаются простотой и мощными характеристиками, а также комфортом для оператора и экологичностью, что помогает получить больший эффект от ваших инвестиций. Благодаря этому мы завоевали ряд премий:

Премия World Best Awards за самое выдающееся изделие в 2000 г, премия Human Engineering Design Awards за наилучший дизайн с точки зрения удобства оператора в 2005 г, премия Safety Awards за выдающуюся безопасность изделий от ассоциации вилочных погрузчиков Великобритании.



Деятельность группы охватывает широкий диапазон промышленной продукции, включая оборудование для развития инфраструктуры, мини-погрузчики Bobcat, генераторы энергии, сочленённые грузовики Моху, установки для опреснения воды и строительную технику



Прямо в точку...

Превосходная производительность – благодаря использованию дизельного двигателя нового поколения и отличному согласованию ходовой и гидравлической систем.

Отличная эргономика, повышенный комфорт и прекрасный круговой обзор, обеспечивающие безопасность и удобство работы.

Высокая надёжность – благодаря использованию новых высококачественных материалов, современных компьютерных методов разработки конструкции и системной программе интенсивных испытаний. В совокупности это удлинит срок службы жизненно важных узлов и сократило объём обслуживания.

Малый объём обслуживания, повышает готовность машины и снижает расходы на эксплуатацию.



Представляем DV200S-7

Чемпион – Тяжеловес



Разрабатывавшийся в течение четырёх лет с расчётом на самые суровые условия эксплуатации новый погрузчик DV200S-7 является лидером в своём классе

Представляем DV200S-7

Образец комфорта и надёжности

Добро пожаловать в Doosan

Прямо в точку...

Представляем DV200S-7

Ключевые особенности

Основные компоненты

Больше, чем просто сумма элементов

Спецификации

Новый DV200S-7 от Doosan продолжает наш успех в разработке большегрузных погрузчиков, отличающихся выносливостью, надёжностью и являющихся эффективным вложением средств.

Низкий уровень эмиссии, высокий уровень комфорта и топливная эффективность всегда были приоритетными в наших разработках, а использование **двигателей Doosan собственного производства** позволяет обеспечить достаточную мощность для самых тяжёлых работ.

Для новой серии машин мы разработали ряд технических особенностей, включая **наклоняемую кабину**, экономичное **светодиодное освещение**, **камеру заднего вида** и **рабочее место повышенной комфортности**.

Интегрированной особенностью DV200S-7 является **новая кабина 'Zeus'**. Пол кабины составляет единое целое с шасси усиленной конструкции, обеспечивающим большую жёсткость и устойчивость.

Электронные весы входят в стандартную комплектацию и подстраховывают от перегрузки, повышая безопасность работы, а комфортабельный интерьер кабины с эффективным управлением подогревом и пониженным уровнем вибраций обеспечивает благоприятные рабочие условия.

Мощная система кондиционирования обеспечивает отличные характеристики подогрева/охлаждения, как сиденья оператора, так и всего рабочего отсека, а зимой эффективно предотвращает запотевание переднего стекла кабины.

Разработчики Doosan обнаружили, что традиционные механические клапаны управления гидравликой, используемые на большинстве большегрузных погрузчиков, при интенсивной работе вызывают повышенную утомляемость рук и плечей операторов.

Doosan предложил простое решение. Работа **клапанной системы** обеспечивается за счёт энергии гидравлического масла давлением зобар, получаемой от основной системы с рабочим давлением 235 бар. Благодаря этой поддержке, требуется меньший ход, и снижаются рабочие усилия на рычагах, что существенно облегчает управление гидравликой.

Камера заднего вида, надёжно закреплённая сзади на скошенном противовесе, работает вместе с цветным дисплеем, установленном чуть выше поля зрения оператора и обеспечивает отличный обзор заднего рабочего поля, а приборная панель автомобильного типа с полным набором приборов дополняет картину.



DV200S-7
Защитная крыша



Ключевые особенности

Добро пожаловать в Doosan

Прямо в точку...

Представляем DV200S-7

Ключевые особенности

Основные компоненты

Больше, чем просто сумма элементов

Спецификации

1) **Тщательно подобранные компоненты и двигатель**, развивающий высокий вращающий момент на малых оборотах.

- Мощный и экологичный двигатель развивает высокий вращающий момент на малых оборотах, имеет низкий расход топлива и удовлетворяет текущим требованиям по эмиссии выхлопных газов.

2) Погрузчик имеет **проверенную гидравлическую систему** с датчиком нагрузки, обеспечивающую повышенную эффективность и лучшие рабочие характеристики.

3) **Кабины**, которыми оснащаются наши машины, вероятно, являются лучшими на рынке и обеспечивают непревзойдённый комфорт, обзор и эргономику.

4) **Коробчатое шасси и рулевой мост из двутавровых профилей** являются самыми прочными на рынке и обеспечивают большую грузоподъёмность.

5) **Система быстрой смены вила**, штырей для транспортировки металлических рулонов и других навесных приспособлений обеспечивает уникальную гибкость и эффективность при работе с разнообразными грузами, включая сталь, пиломатериалы, бумажные рулоны и контейнеры.

6) **Дистанционный вентилятор**, способный реверсировать направление вращения для чистки сердечника радиатора. Скорость вентилятора управляется по сигналу от датчика температуры масла.

* **Опционная кабина Zeus**

Просторная и эргономичная кабина обеспечивает высокий уровень комфорта и снижает утомляемость.



Мощный и экономичный двигатель

Двигатель Doosan DLo8, объёмом 7,6л является одним из самых мощных и экономичных двигателей, когда-либо производимых нами..

Двигатель мощностью 254лс, изначально рассчитанный на соответствие требованиям по эмиссии выхлопных газов уровня Tier 3, разработан и изготовлен по самым жёстким стандартам и уже использовался ранее на тяжёлой строительной технике Doosan.

Долговечный и выносливый ведущий мост

Поликарбонатный диск на кевларовой основе обеспечивает ведущему мосту не только длительный срок службы и выносливость в самых суровых условиях эксплуатации, но и бесшумность и устойчивость к перегреву.

Использование наших термообработанных многодисковых тормозов с масляным охлаждением позволило повысить эффективность элементов и резко снизить расходы на техобслуживание.

Система детектирования нагрузки

Благодаря датчику нагрузки определяется наличие нагрузки на гидросистему, что позволяет эффективно перераспределять мощность двигателя для плавной и эффективной работы.

Такая система не только экономичнее, благодаря поршневому насосу BOSCH-REXROTH с системой обнаружения нагрузки с закрытым центром, но и обеспечивает больший комфорт при езде на длинные дистанции и повышает срок службы двигателя и гидравлической системы.

Коврик на полу

Высококачественный резиновый коврик имеет пяточные опоры и обеспечивает демпфирование вибраций от корпуса погрузчика, а также снижает утомляемость оператора при длительной работе.



Автоматическая 3-х скоростная трансмиссия

Трансмиссия обеспечивает плавный ход, а передаточные отношения оптимизированы для тяжёлых работ. Переключение происходит плавно, без толчков, что обеспечивает высокий уровень комфорта оператора. Тяговое усилие оптимально на всех режимах работы, благодаря технологии обмена информацией по протоколу CANbus. Комбинация этих качеств позволяет погрузчику поддерживать высокую скорость в любых условиях

Привод вентилятора

Бортовые датчики отслеживают критическую температуру охлаждающей жидкости и масла тормозной системы, а система управления приводом вентилятора меняет скорость вращения, минимизируя расход энергии и оберегая радиатор от засорения. Преимуществом системы является также простота проверки и техобслуживания.

Круговое освещение

Для улучшения видимости рабочего поля в тёмное время суток, погрузчик DoosanDV200S-7 оснащается набором из 9 фар (6 передних, 3 задних), а также кабинам освещением

Объединённая электронная педаль сцепления и тормоза

Новая разработка, объединённая педаль, позволяет точно маневрировать одновременно поддерживая высокие обороты двигателя для работы гидравлики.

Красная кнопка управления даёт возможность плавно регулировать скорость хода с помощью педали тормоза и при этом работать рычагом подъёма в полную силу.

Добро пожаловать в Doosan

Прямо в точку...

Представляем DV200S-7

Ключевые особенности

Основные компоненты

Больше, чем просто сумма элементов

Спецификации

Проектирование погрузчика - больше, чем просто сумма элементов



Автоматический наклон кабины

Электронное управление подъёмом и фиксацией кабины под углом 65 градусов, обеспечивает свободный и безопасный доступ к основным узлам и агрегатам погрузчика.



Эффективное освещение

9 высокоэффективных долговечных фар, включая 3 светодиодные фары сзади, полностью освещают рабочее поле.



Камера заднего вида

Отличный обзор задней зоны обеспечивается встроенной задней камерой и цветным ЖК монитором в кабине.
* В качестве опции



Маслоохлаждаемые дисковые тормоза

Многодисковые тормоза с масляным охлаждением имеют в 5 раз больший срок службы по сравнению с обычными колодочными тормозами.



Трёхскоростная трансмиссия

Автоматическая 3-х скоростная трансмиссия DANA с электронным управлением обеспечивает отличное соотношение между вращающим моментом и скоростью.



Мощный двигатель

Мощный и экономичный 7,6 литровый двигатель Doosan обеспечивает отличные рабочие характеристики во всём диапазоне скоростей хода.



Комфортабельная кабина

Тихая и спокойная обстановка в кабине с CD/MP3 плеером, комфортабельный интерьер и кондиционирование воздуха.
* Необходима кабина Zeus.



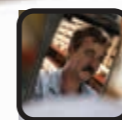
Позиционер вил с сайдшифтером

Регулировка ширины вилового захвата и бокового смещения с помощью гидравлики.



Лёгкий доступ

Три ступеньки с кварцевым покрытием обеспечивают безопасный и лёгкий доступ в кабину.



Знает когда вы на месте

Автоматическая 3-х скоростная трансмиссия DANA с электронным управлением обеспечивает отличное соотношение между вращающим моментом и скоростью.

Ключевые особенности

Высокоэффективное управление охлаждением



Экономическая эффективность



Высокое качество



Простота управления ходом и гидравликой



Лёгкость обслуживания



Наши машины стали любимыми во многих крупнейших мировых компаниях и помогли нам завоевать место на мировом рынке среди ведущих брендов производителей грузоподъёмного оборудования.

Мы можем заверить вас, что Doosan продолжит прилагать все усилия для соответствия самым высоким стандартам и потребностям наших клиентов, чтобы предлагать лучшие изделия за ваши деньги.

Спецификации

Базовая комплектация

1	Производитель			DOOSAN
2	Модель			DV200S-7
3	Грузоподъемность	при центре тяжести груза	кГ	20000
4	Центр тяжести груза	удаление	мм	900
5	Тип привода	Электро, Дизель, Бензин, Газ		Дизель
6	Оператор	Стоя, Сидя		Сидя
7	Тип шин			Пневматические
8	Колёса (x=ведущие)	количество передние/задние		2x2/2
Размеры				
9	Стандартная 2-х ступ. мачта	высота подъёма вил	мм	3500 (СТД)
10		свободный ход	мм	0
11	Вилы	толщина x ширина x длина	мм	100 x 250 x 2400
12	Ширина вилочного захвата	минимум x максимум	мм	700 – 2394
13	Наклон мачты	вперёд/назад	°	10 / 10
14	Габаритные размеры	длина (до спинки вил)	мм	5580
15		ширина	мм	2540
16		высота опущенной мачты	мм	3485
17		высота выдвинутой мачты	мм	3500
18		высота защитной крыши	мм	2930
19		высота сиденья	мм	1800
20	Внешний радиус поворота		мм	5120
21	Постоянная момента груза ПМГ		мм	1000
22	Рабочий коридор	добавьте длину груза и запас безопасности	мм	8720
22a	Коридор поворота на 90°		мм	4690
Рабочие характеристики				
23	Скорости	хода: с /без груза	км/ч	32/38
24		подъёма: с /без груза	мм/с	380/410
25		опускания: с /без груза	мм/с	400/350
26	Ном. тяга буксирования	на скорости 1,6км/ч, с грузом	кГ	14528
27	Преодоление наклона	на скорости 1,6км/ч, с грузом	%	31
Вес				
28	Собственный вес	без груза	кГ	25838
29	Нагрузка на оси	с грузом (передняя / задняя)	кГ	40705/3133
30		без груза (передняя / задняя)	кГ	12145/13693
Шасси				
31	Шины	количество (передние / задние)		4/2
32		размер: передние		12.00x20
33		размер: задние		12.00x20
34	Колёсная база	мм	3750	
35	Колея	передняя / задняя	мм	1858/1976
36	Дорожный просвет	с грузом (в низшей точке)	мм	210
37		с грузом (в центре базы)	мм	325
38	Тормоза	рабочий тормоз		Ножной/МДТ
39		стояночный тормоз		Электро/Гидравл.
Привод и ходовая система				
40	Батарея	напряжение / ёмкость	В/Ач	24(2x12)/100
41	Двигатель	производитель / модель		Doosan/DLo8
42		номинальная мощность / обор.	лс/обм	254/2100
43		макс. момент / обор.	кГм/обм	102/1400
44		цикл / цилиндры / объём	см ³	4/6/7640
45		объём топливного бака	л	270
46	Трансмиссия	тип		АВТОМАТ
47		число скоростей, вперед / назад		3/3
48	Рабочее давление	система / навесное оборудование	Бар	235/180

Добро пожаловать в Doosan

Прямо в точку...

Представляем DV200S-7

Ключевые особенности

Основные компоненты

Больше, чем просто сумма элементов

Спецификации

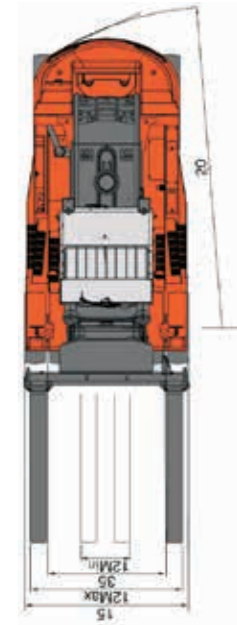
Спецификации мачт

Мачты типа стандарт

Макс. высота подъёма вил	3000 мм	3500 мм	4500 мм	5000 мм
Высота опущенной мачты – с ЗРГ	3235 мм	3485 мм	3985 мм	4235 мм
Высота выдвинутой мачты – с ЗРГ	4705 мм	5205 мм	6205 мм	6705 мм
Свободный ход	0 мм	0 мм	0 мм	0 мм

Номинальная грузоподъёмность

Угол наклона – вперёд	10 град.	10 град.	10 град.	10 град.
Угол наклона – назад	10 град.	10 град.	10 град.	10 град.
При ЦТ груза 900 мм	20000 кГ	20000 кГ	20000 кГ	20000 кГ

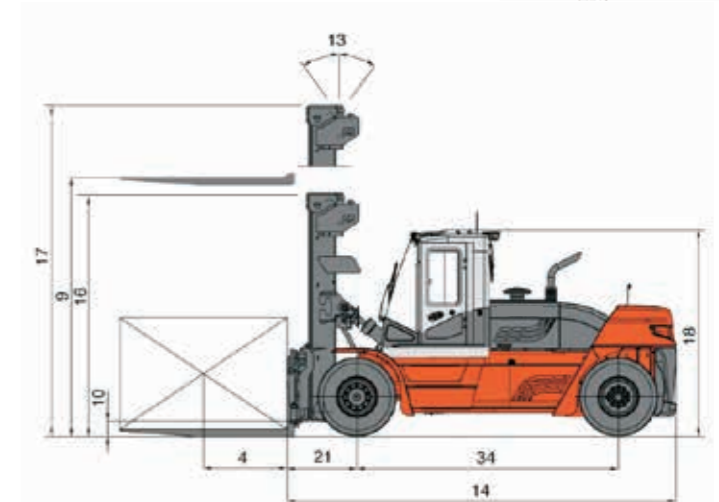


Наличие опций

Опции

- 5-секционный гидрораспределитель
 - Наклоняемый отсек оператора
 - Защитная крыша
 - Кабина
 - Кондиционер (только с кабиной)
 - Отопитель (только с кабиной)
 - Красный проблесковый маячок сзади
 - Оранжевый проблесковый маячок сзади
 - Вращающийся проблесковый маячок сзади
 - Камера заднего вида с монитором
 - Задняя рабочая фара
 - Рукоятка на руле
 - Воздушный компрессор
 - Ящик с инструментами
- (● Стандарт, ○ Опция)

DV200S-7



Сеть продаж



Центральный офис

Город	Москва, Московская область: 143960, Московская область, г. Реутов, ул. Транспортная, д. 1/2 (1 км от МКАД)	
Телефон	+7 (495) 626-59-95	+7 (499) 94-00-777
Сайт	www.cartarde.ru	

Филиалы

Город	Телефон
Санкт-Петербург	(812) 777-91-19
Екатеринбург	(343) 376-71-50
Новосибирск	(383) 317-00-15
Нижний Новгород	(831) 225-95-52
Ростов-на-Дону	(863) 292-30-11
Самара	(846) 212-96-99
Ульяновск	(8422) 69-11-60
Челябинск	(351) 269-95-90

Спецификации изделий могут меняться без предварительного уведомления